


ТЕХНИЧЕСКИЙ ПАСПОРТ ИЗДЕЛИЯ

	Сертификат соответствия №РОСС RU C-RU.АД85.В.00193/23
	Срок действия до 06.09.2028г.
1. ОСНОВНЫЕ СВЕДЕНИЯ ОБ ИЗДЕЛИИ	
1.1. Наименование изделия:	комбинированные фитинги из полипропилена: муфта комбинированная (внутренняя резьба), муфта комбинированная (наружная резьба), муфта комбинированная разъемная (внутренняя резьба), муфта комбинированная разъемная (наружная резьба), муфта комбинированная под ключ (внутренняя резьба), муфта комбинированная под ключ (наружная резьба), муфта комбинированная разъемная раструбная (внутренняя резьба), муфта комбинированная разъемная раструбная (наружная резьба), угольник комбинированный с креплением (внутренняя резьба), угольник комбинированный с креплением (наружная резьба), угольник с накидной гайкой, угольник комбинированный (внутренняя резьба), угольник комбинированный (наружная резьба), тройник комбинированный (внутренняя резьба), тройник комбинированный (наружная резьба), тройник с накидной гайкой, муфта с накидной гайкой, фильтр грязевик, борт с накидной гайкой, планка смесителя (внутренняя резьба), седло вварное.
1.2. Документ на изготовление:	ГОСТ 32415-2013
1.3. Дата изготовления:	дата выпуска указана на маркировке.
1.4. Изготовитель (поставщик):	ООО «ПЛАСТИК» (торговая марка «РВК») Адрес: Россия, 460019, Россия, г. Оренбург, Шарлыкское шоссе, д.5, пом.7, тел.\факс (3532) 64-79-55
1.5. Партия №:	
1.6. Документ на поставку:	
1.7. Дата поставки:	
1.8. Назначение:	комбинированные фитинги из полипропилена предназначены для монтажа внутренних систем холодного,

РВК®
С 1989

ТЕХНИЧЕСКИЙ ПАСПОРТ ИЗДЕЛИЯ

	горячего водоснабжения и отопления, а также в технологических трубопроводах.
2. ОСНОВНЫЕ ТЕХНИЧЕСКИЕ ДАННЫЕ	
2.1. Выпускаемые размеры:	<ul style="list-style-type: none"> - муфта комбинированная ПП, внутренняя резьба (диаметр(мм)-размер резьбы(дюйм)): 20-1/2"; 20-3/4"; 25-1/2"; 25-3/4"; 32-1/2"; 32-3/4"; 32-1"; 40-1"; 16-1/2"; 50-2"; 63-2". - муфта комбинированная ПП, наружная резьба (диаметр(мм)-размер резьбы(дюйм)): 20-1/2"; 20-3/4"; 25-1/2"; 25-3/4"; 32-3/4"; 32-1"; 40-1"; 16-1/2"; 50-2"; 63-2". - муфта комбинированная разъёмная ПП, внутренняя резьба (диаметр(мм)-размер резьбы(дюйм)): 20-1/2"; 20-3/4"; 20-1"; 25-1/2"; 25-3/4"; 25-1"; 32-1/2"; 32-3/4"; 32-1"; 32-1 1/2"; 32-1 1/4"; 40-1 1/2"; 40-1 1/4"; 63-2"; 40-1"; 50-2"; 50-1 1/2". - муфта комбинированная разъёмная ПП, наружная резьба (диаметр(мм)-размер резьбы(дюйм)): 20-1/2"; 20-3/4"; 25-3/4"; 20-1"; 25-1"; 32-1/4"; 32-1"; 32-1/2"; 32-1 1/4"; 40-1 1/2"; 40-1 1/4"; 63-2"; 40-1"; 50-2"; 50-1 1/2". - муфта комбинированная ПП под ключ, внутренняя резьба (диаметр(мм)-размер резьбы(дюйм)): 25-3/4"; 32-1"; 40-1 1/4"; 50-1 1/2"; 75-2 1/2"; 50-2"; 63-2". - муфта комбинированная ПП под ключ, наружная резьба (диаметр(мм)-размер резьбы(дюйм)): 25-3/4"; 32-1"; 40-1 1/4"; 50-1 1/2"; 75-2 1/2"; 50-2"; 63-2". - муфта комбинированная разъёмная раструбная ПП, внутренняя резьба (диаметр(мм)-размер резьбы(дюйм)): 20-1"; 20-1/2"; 20-3/4"; 25-1"; 25-1/2"; 25-3/4"; 32-1 1/4"; 32-1"; 32-3/4"; 40-1 1/4"; 50-1 1/2"; 63-2"; - муфта комбинированная разъёмная раструбная ПП, наружная резьба (диаметр(мм)-размер резьбы(дюйм)): 20-1"; 20-1/2"; 20-3/4"; 25-1"; 25-1/2"; 25-3/4"; 32-1 1/4"; 32-1"; 32-3/4"; 40-1 1/4"; 50-1 1/2"; 63-2"; - муфта ПП с накидной гайкой (диаметр(мм)-размер резьбы (дюйм)): 20-1"; 20-1/2"; 20-3/4"; 25-1 1/4"; 25-1"; 25-3/4"; 32-1 1/4"; 32-1"; 32-3/4"; 40-1 1/4"; - тройник комбинированный ПП, внутренняя резьба (диаметр(мм)-размер резьбы(дюйм)-диаметр(мм)): 20-1/2"-20; 20-3/4"-20; 25-1/2"-25; 25-3/4"-25; 32-1/2"-32; 32-3/4"-32; 32-1"-32

РВК®
С 1989

ТЕХНИЧЕСКИЙ ПАСПОРТ ИЗДЕЛИЯ

	<ul style="list-style-type: none"> - тройник комбинированный ПП, наружная резьба (диаметр(мм)-размер резьбы(дюйм)-диаметр(мм)): 20-1/2"-20; 20-3/4"-20; 25-1/2"-25; 25-3/4"-25; 32-1/2"-32; 32-3/4"-32; 32-1"-32; - тройник ПП с накидной гайкой (диаметр(мм)-размер резьбы(дюйм)-диаметр(мм)): 16-1/2"-16; 20-1/2"-16; 20-1/2"-20; 20-3/4"-20; 20-3/4"-25; 20-3/4"-32; 25-1"-25; 25-3/4"-25; 32-1 1/4"-32; 32-1"-25; 32-3/4"-32; 40-1 1/4"-40; 40-1"-40; 40-3/4"-40; - угольник комбинированный ПП, внутренняя резьба (диаметр(мм)-размер резьбы (дюйм)): 20-1/2"; 20-3/4"; 25-1/2"; 25-3/4"; 32-1"; 32-3/4" - угольник комбинированный ПП, наружная резьба (диаметр(мм)-размер резьбы (дюйм)): 20-1/2"; 20-3/4"; 25-1/2"; 25-3/4"; 32-1"; 32-3/4" - угольник комбинированный с креплением ПП, внутренняя резьба (диаметр(мм)-размер резьбы (дюйм)): 16-1/2"; 20-1/2"; 25-1/2" - угольник комбинированный с креплением ПП, наружная резьба (диаметр(мм)-размер резьбы (дюйм)): 16-1/2"; 20-1/2"; 25-1/2" - фильтр грязевик ПП (диаметр(мм)): 20; 25; 32; 40; - бурт ПП с накидной гайкой (диаметр(мм)-размер резьбы (дюйм)): 16-1/2"; 20-3/4"; 25-1"; 32-1 1/4"; - планка ПП для смесителя, внутренняя резьба (диаметр(мм)-размер резьбы (дюйм)): 20-1/2"; 25-1/2"; - седло варное ПП D110-25-1/2" ВР; D40-25-1/2" ВР; D50-25-1/2" ВР; ; D63-25-1/2" ВР; D75-25-1/2" ВР; D90-25-1/2" ВР; D125-25-1/2" ВР;
2.2. Цвет:	белого, серого и другого, по согласованию с заказчиком, цвета, маркированы штрих-кодом EAN-13.
2.3. Тип резьбы:	Трубная по ГОСТ 6357, класс «В»
2.4. Рабочая температура, °С	80
2.5. Рабочее давление, МПа	1,0

2.6. Условия применения комбинированных фитингов для гарантированного срока службы.

Область применения и срок эксплуатации зависит от класса эксплуатации, указанных в таблице 1:



ТЕХНИЧЕСКИЙ ПАСПОРТ ИЗДЕЛИЯ

Таблица 1.

Класс эксплуатации	Рабочая температура, T_p , °С	Продолжительность эксплуатации при T_p , лет	Максимальная рабочая температура, T_m , °С	Продолжительность эксплуатации при T_m , лет	Аварийная температура, $T_{ав}$	Продолжительность эксплуатации при $T_{ав}$, часов	Область применения
1	2	3	4	5	6	7	8
1	60	49	80	1	95	100	Горячее водоснабжение (60°С)
2	70	49	80	1	95	100	То же (70 °С)
4	20	2,5	70	2,5	100	100	Высокотемпературное напольное отопление (70 °С) Низкотемпературное радиаторное отопление (70°С)
	40	20					
	60	25					
5	20	14	90	1	100	100	Высокотемпературное радиаторное отопление (90°С)
	60	25					
	80	10					
XB	20	50					XB

Примечание:

Траб – рабочая температура или комбинация температур транспортируемой воды, определяемая областью применения;

Тмакс – максимальная рабочая температура, действие которой ограничено во времени;

Т авар – аварийная температура, возникающая в аварийных ситуациях при нарушении систем регулирования.

2.7. Пожарно-технические характеристики изделий из полипропилена

Группа горючести	Г4	Дымообразующая способность	Д3
Группа воспламеняемости	В3	Токсичность продуктов горения	Т3

Комбинированные фитинги из сополимеров полипропилена относятся к 4-му классу опасности.

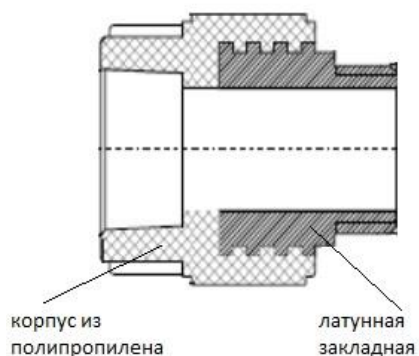
3. КОНСТРУКЦИЯ КОМБИНИРОВАННЫХ ФИТИНГОВ

Комбинированные фитинги бывают неразъемные и разъемные.

3.1. Неразъемные комбинированные фитинги включают в себя корпус из полипропилена и латунную никелированную резьбовую закладную деталь круглого сечения с ребрами, увеличивающими поверхность сцепления и воспринимающими вращающий момент.

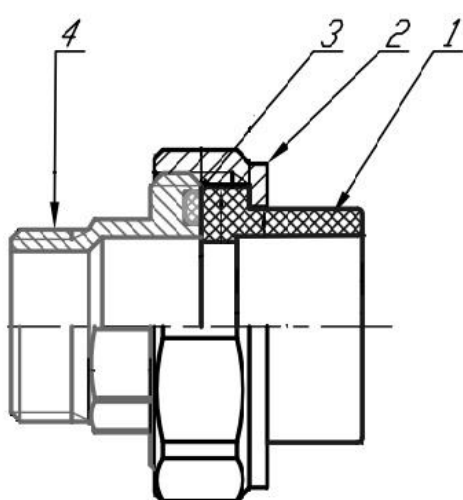


Рисунок 1.



3.2. Разъемные комбинированные фитинги из полипропилена представляют собой фланцевое соединение (трубное или раструбное) с резьбовой футоркой, с использованием накидной гайки и уплотнительного кольца.

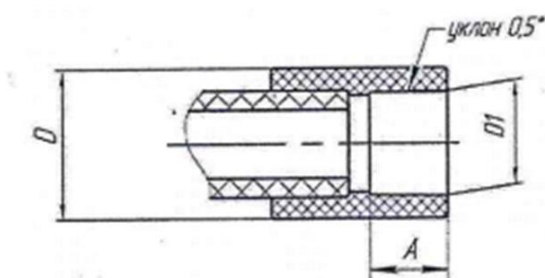
Рисунок 2.



1 – фланец раструбный, 2 – накидная гайка, 3 – уплотнительное кольцо, 4 – футорка.

3.3. Размеры раструбных частей фитингов соответствуют указанным в таблице 2 и на рисунке 3.

Рисунок 3.



ТЕХНИЧЕСКИЙ ПАСПОРТ ИЗДЕЛИЯ

Таблица 2. Основные размеры раструбных частей фитингов

Номинальный наружный диаметр, мм	Размер детали, мм		
	A	D	D1
16	13,5	22	15,5 -0,3
20	15,0	28	19,5 -0,3
25	16,0	33	24,5 -0,3
32	18,0	41	31,5 -0,4
40	21,0	53	39,5 -0,4
50	23,5	66	49,5 -0,5
63	27,5	82	62,5 -0,6
75	30,0	100	74,5 -0,6
90	35,0	119	89,5 -0,6
110	37,0	147	109,5 -0,7
125	40,0	168	124,5-0,7

4. СВЕДЕНИЯ О МАТЕРИАЛАХ ИЗДЕЛИЙ И КОМПЛЕКТУЮЩИХ

4.1. Фитинги комбинированные изготовлены из рандом сополимера полипропилена PP-R, ПП тип 3.

4.1.1. Основные характеристики полипропилена

ХАРАКТЕРИСТИКА	ЗНАЧЕНИЕ
Индекс текучести расплава (230С/2,16 кг)	0,3 г/10 мин
Модуль упругости при изгибе	850-900 Н/мм ²
Плотность	0,910 г/см ³
Модуль упругости слоя PPR	900 МПа
Модуль упругости среднего слоя	1200 МПа
Относительное удлинение при разрыве	350%
Предел прочности при разрыве	35 МПа
Коэффициент теплопроводности	0,15 Вт*м/*С

4.1.2. Закладные детали изготовлены из латуни ЛС 59-1 ГОСТ 15527-2004 и/или ЛЦ 40С ГОСТ17711-93, покрыты никелем.

4.1.3. Резиновые уплотнительные прокладки, уплотнительные кольца для сохранения герметичности изготовлены по ГОСТ 17133, ГОСТ 9833.

The logo consists of the letters 'PBK' in a large, bold, green, italicized sans-serif font. To the right of 'PBK' is a smaller green registered trademark symbol (®). Below 'PBK' is the text 'C1989' in a smaller green font.

ТЕХНИЧЕСКИЙ ПАСПОРТ ИЗДЕЛИЯ

4.1.4. Гальваническое покрытие на закладных деталях соответствуют требованиям ГОСТ 9.301.

5. УКАЗАНИЯ ПО МОНТАЖУ

5.1. Монтаж должен осуществляться при температуре окружающей среды не ниже +5 °С.

5.2. Соединения фитингов с трубами должны выполняться методом раструбной сварки с помощью специального сварочного аппарата. Рабочая температура 260°С.

5.3. Требования к проведению процесса сварки нагретым инструментом в раструб изделий, обеспечивающих стабильность и безопасность эксплуатации трубопроводов согласно ГОСТ Р 70729-2023 «Трубы и фитинги пластмассовые. Сварка нагретым инструментом в раструб. Общие требования».

5.4. Соединительные детали для муфтовой сварки рекомендуется использовать того же производителя, что и трубы. В этом случае гарантируется одновременный прогрев на рабочую глубину трубы и фитинга.

5.5. Проектирование, монтаж и эксплуатацию трубопроводов с использованием комбинированных фитингов необходимо выполнять в соответствии с требованиями:

- СП 40-101 «Свод правил по проектированию и монтажу трубопроводов из полипропилена “Рандом сополимер”»,

- СН 550-82 «Инструкция по проектированию технологических трубопроводов из пластмассовых труб»,

- СП 40-102 «Проектирование и монтаж трубопроводов систем водоснабжения и канализации из полимерных материалов. Общие требования»,

- СП 73-13330 «Внутренние санитарно-технические системы зданий»,

- СП 30-13330 «Внутренний водопровод и канализация зданий».

5.6. Монтаж гидравлических систем из полипропиленовых труб и фитингов неквалифицированными работниками может привести к аварии и порче имущества. Претензии к качеству в этом случае не принимаются и не рассматриваются.

5.7. Трубу и фитинг следует одевать на насадки сварочного аппарата одновременно. Затем одновременно снять их с насадок и выполнить сварку, вставив разогретую трубу в разогретый фитинг.

5.8. Запрещается превышать рекомендуемое время нагрева, чрезмерно углублять трубу в фитинг, допускать перекосы в процессе соединения.

5.9. Классификация дефектов сварных соединений по ГОСТ Р 54792-2011.

5.10. Особенности использования комбинированных фитингов.

Усилия, прилагаемые к комбинированным полипропиленовым фитингам при их закручивании, не должны превышать допустимых значений. Допустимым значением является усилие в 15 Н*м. (при превышении усилия затяжки более 45 Н*м возможно проворачивание закладной в корпусе фитинга, а при усилии более 70 Н*м возможно разрушение латунной закладной). Такого усилия можно достичь только при применении вспомогательного инструмента для затяжки. Поэтому комбинированные полипропиленовые фитинги с трубной резьбой ½, ¾ и 1 дюйма, не имеющих ответной части «под ключ» следует соединять с ответной резьбой другого фитинга без вспомогательного инструмента, вручную.



ТЕХНИЧЕСКИЙ ПАСПОРТ ИЗДЕЛИЯ

5.11. При наличии на фитинге элемента «под ключ» для закручивания используются гаечные ключи с узким профилем необходимого размера.

5.12. ЗАПРЕЩАЕТСЯ:

- применение газового ключа в качестве вспомогательного инструмента для затяжки комбинированных полипропиленовых фитингов (при его применении возможно приложения усилия более 40 Н*м.);

- доворачивать латунный кран или иные фитинги при полностью затянутом резьбовом соединении до необходимого уровня, для выведения в удобную плоскость обслуживания;

- производить монтаж резьбовых соединений не соосно расположенных изделий.

5.13. При присоединении комбинированных фитингов к запорной арматуре (латунные шаровые краны, вентиля, фильтры и т.п) первоначально необходимо прикрутить фитинг к запорной арматуре, а затем приварить его к трубе таким образом, чтобы запорную арматуру было удобно обслуживать (чтобы ручка находилась в нужной плоскости).

5.14. Для герметизации резьбовых соединений рекомендуется использовать ленту ФУМ или нити TANGIT UNI-LOCK, не рекомендуется использовать паклю и технический лен. Лента должна наматываться по всей площади резьбы по направлению скручивания фитингов. При соблюдении этих рекомендаций полученное соединение будет герметичным во всем диапазоне рабочих давлений.

6. УКАЗАНИЯ ПО ЭКСПЛУАТАЦИИ И ТЕХНИЧЕСКОМУ ОБСЛУЖИВАНИЮ

6.1. Фитинги должны эксплуатироваться при условиях, изложенных в п.2.4-п.2.6. технического паспорта.

6.2. Запрещается эксплуатация фитингов из полипропилена:

- при рабочей температуре транспортирующей жидкости свыше 90°C;
- при рабочем давлении, превышающем допустимое;
- в помещениях категорий А, Б, В по пожарной опасности (п.2.8. СП 40-101);
- в помещениях с источниками теплового излучения, температура поверхности которых превышает 130°C;
- для отдельных систем противопожарного водопровода (п.1.2. СП 40-101);
- под ультрафиолетовым излучением (прямыми солнечными лучами).

6.3. Не допускается воздействие на фитинги химических веществ, агрессивных к полипропилену.

7. КОМПЛЕКТ ПОСТАВКИ

7.1. Фитинги комбинированные из полипропилена, поставляются упакованными в картонные коробки, согласно наименованию и в количестве указанным на упаковке.

7.2. Паспорт на фитинги комбинированные из полипропилена (по требованию)

7.3. Свидетельство о государственной регистрации (по требованию).

7.4. Сертификат соответствия (по требованию).

8. ТРАНСПОРТИРОВАНИЕ И ХРАНЕНИЕ



ТЕХНИЧЕСКИЙ ПАСПОРТ ИЗДЕЛИЯ

8.1 Погрузочно-разгрузочные работы на предприятии производить в соответствии с ГОСТ 12.3.020.

8.2 Фитинги комбинированные следует оберегать от ударов и механического воздействия, а их поверхность от нанесения царапин. При перевозке коробки следует укладывать на ровную поверхность транспортных средств, предохраняя от острых металлических углов и ребер платформы.

8.3 Транспортирование и погрузочно-разгрузочные работы следует производить при температуре не ниже -10°C . Транспортировка при более низких температурах допускается только при использовании специальных средств, обеспечивающих фиксацию труб и соблюдении особых мер предосторожности.

8.4 Запрещается сбрасывать упаковки с транспортных средств и погрузочных площадок!

8.5. Хранить фитинги необходимо в закрытом помещении или под навесом в горизонтальном положении, на ровном полу, настиле, щитах, оберегая от прямых солнечных лучей. Высота штабеля не должна превышать 2,0 м. При хранении в складских помещениях температура окружающего воздуха не должна превышать 50°C , а расстояние от нагревательных приборов должно быть не менее 1,0 м

9. ГАРАНТИЙНЫЕ ОБЯЗАТЕЛЬСТВА

9.1. Изготовитель гарантирует соответствие фитингов комбинированных требованиям безопасности, при условии соблюдения потребителем правил использования, транспортировки, хранения, монтажа и эксплуатации.

9.2. Гарантийный срок 7 лет со дня передачи товара Покупателю

9.3. Гарантия не распространяется на дефекты:

– возникшие в случаях нарушения правил и условий хранения, монтажа, эксплуатации и обслуживания изделий, которые содержатся в технических каталогах, размещенных в публичном доступе в сети Интернет на сайте ООО "Пластик" (www.rvkinfo.com) в разделе "Наша продукция";

– возникшие в случае ненадлежащей транспортировки и погрузо-разгрузочных работ;

– возникшие в случае воздействия веществ, агрессивных к материалам изделия;

– вызванные пожаром, стихией, форс-мажорными обстоятельствами;

– вызванные неправильными действиями потребителя;

– выхода из строя изделия в результате естественного эксплуатационного износа;

– наличия механических повреждений на товаре

– возникшие в случае постороннего вмешательства в конструкцию изделия.

9.4. УСЛОВИЯ ГАРАНТИЙНОГО ОБСЛУЖИВАНИЯ

9.4.1. Претензии к качеству товара могут быть предъявлены в течение гарантийного срока. В случае необоснованности претензии, затраты на диагностику и экспертизу изделия оплачиваются Покупателем. при предъявлении претензий к качеству товара, покупатель предоставляет следующие документы:

1. Заявление в произвольной форме, в котором указываются:

– название организации или Ф. И. О. покупателя;

– фактический адрес покупателя и контактный телефон;

The logo consists of the letters 'PBK' in a large, bold, green, italicized sans-serif font. To the right of 'PBK' is a registered trademark symbol (®). Below 'PBK' and to the right is the text 'C 1989' in a smaller, green, italicized sans-serif font.

ТЕХНИЧЕСКИЙ ПАСПОРТ ИЗДЕЛИЯ

- название и адрес организации, производившей монтаж;
- адрес установки изделия;
- краткое описание дефекта.

2. Документ, подтверждающий покупку изделия (накладная, квитанция);

3. Фотографии неисправного изделия;

4. Акт гидравлического испытания системы, в которой монтировалось изделие;

9.4.2. Затраты, связанные с демонтажом, монтажом и транспортировкой неисправного изделия в период гарантийного срока Покупателю не возмещаются.

В случае необоснованности претензии, затраты на диагностику и экспертизу изделия оплачиваются Покупателем.

Представители Гарантийной организации могут запросить дополнительные документы для определения причин аварии и размеров ущерба.

9.5. Претензии направлять предприятию-изготовителю ООО «ПЛАСТИК» (торговая марка «РВК») по адресу:

Почтовый индекс: 460019, Россия, г. Оренбург, Шарлыкское шоссе, д.5, пом.7
тел.\факс (3532) 64-79-55

РВК®
С 1989

ТЕХНИЧЕСКИЙ ПАСПОРТ ИЗДЕЛИЯ

10. СВИДЕТЕЛЬСТВО О ПРИЁМКЕ

Партия № _____ изделий

Артикул	Наименование	Количество

изготовлена и принята в соответствии с ГОСТ 32415-2013 и признана годной к эксплуатации.

Директор _____
(личная подпись)

Кубиц А.А.
(расшифровка подписи)

М.П. _____

