

ТЕХНИЧЕСКИЙ ПАСПОРТ И ИНСТРУКЦИЯ ПО МОНТАЖУ И ЭКСПЛУАТАЦИИ



Наименование изделия	Дисковый поворотный затвор межфланцевый
Тип	2302H
Товарный знак	GALA
Предприятие изготовитель	Galaxy Valve Co., Ltd
Место нахождения и адрес места осуществления деятельности по изготовлению продукции	China, No.49, Guanghui Road, Beizhakou Town, Jinnan District, Tianjin
Разрешительная документация	EAC На основании протокола испытаний Декларация о соответствии принята. Соответствует требованиям ТР ТС 010/2011 «О безопасности машин и оборудования».

Описание

Дисковый поворотный затвор является арматурой общего назначения, используется в различных отраслях в качестве запорного или регулирующего устройства.

Область применения

Дисковые поворотные затворы в основном применяются в системах холодного и горячего водоснабжения, а также в системах отопления, вентиляции, кондиционирования. Седловое уплотнение и диск затвора устойчивы к теплоносителям на базе гликолевых и спиртовых антифризов.

Технические характеристики

1	Номинальный диаметр, DN	40-600 мм
2	Максимальное давление, PN	16 бар
3	Рабочая температура	От -10 °С до +120 °С (диск нерж. сталь) От -10 °С до +85 °С (диск высокопр. чугун)
4	Тип присоединения	Межфланцевый
4	Класс герметичности	A (по ГОСТ 9544-2015)
6	Ответные фланцы	Рекомендуется использовать фланцы воротниковые ГОСТ 12821-80
7	Покрытие	200 мкм (по умолчанию) зеленого цвета Ral6005 (по умолчанию) Ral6005 / Синий Ral 5015
8	Среда применения	Горячая вода, холодная воды, этиленгликоль (≤50%)
9	Управление	Рукоятка, редуктор, электропривод
10	Присоединительный фланец	ISO 5211

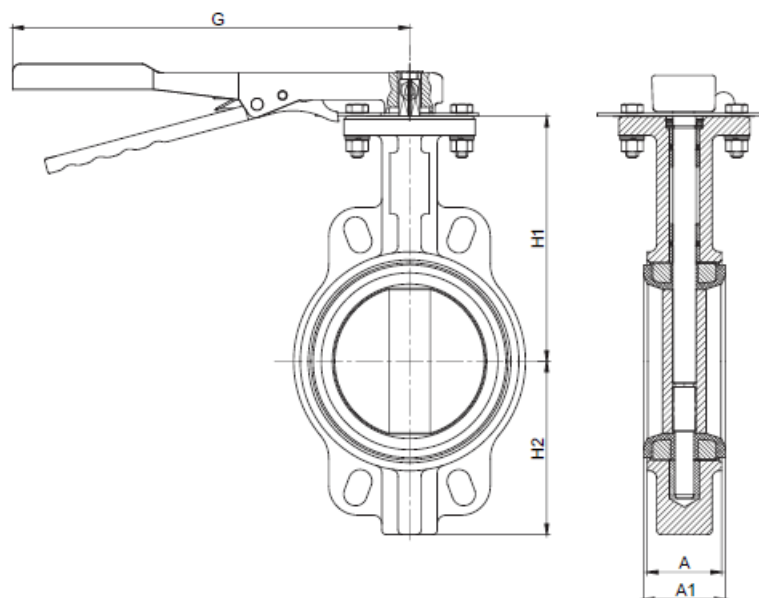
Материалы конструкции

1	Вкладыш	Бронза PTFE	CW509N -	
2	Корпус	Высокопрочный чугун	GGG40	
3	Диск	Высокопрочный чугун с никелированным покрытием (по умолчанию) Нержавеющая сталь	GGG40 BS EN 304C 15	
4	Седло	EPDM НТ (по умолчанию)	-	
5	Шток	Нержавеющая сталь	BS EN 410S21 (по умолчанию) BS EN 431S29	
6	Вкладыш	Бронза PTFE	CW509N -	
7	Уплотнительное кольцо	EPDM НТ	-	
8	Кольцо стопорное	Углеродистая сталь 65Mn	BS EN 080A67	
9	Плоская шайба	Углеродистая сталь	-	
10	Кольцо стопорное	Углеродистая сталь 65Mn	BS EN 080A67	

Пропускная способность KV, м3/ч

Ду, мм	10°	20°	30°	40°	50°	60°	70°	80°	90° Полное открытие
40	0.05	2	6	12	22	31	43	60	65
50	0.1	5	12	24	45	64	90	125	135
65	0.2	8	20	37	65	98	144	204	220
80	0.3	12	22	39	70	116	183	275	302
100	0.5	17	36	78	139	230	364	546	600
125	0.8	29	61	133	237	392	620	930	1022
150	2	45	95	205	366	605	958	1437	1579
200	3	89	188	408	727	1202	1903	2854	3136
250	4	151	320	694	1237	2047	3240	4859	5340
300	5	234	495	1072	1911	3162	5005	7507	8250
350	6	338	715	1549	2761	4568	7230	10844	11917
400	8	464	983	2130	3797	6282	9942	14913	16388
450	11	615	1302	2822	5028	8320	13168	19752	21705
500	14	791	1674	3628	6465	10698	16931	25396	27908
600	24	1222	2587	5605	9989	16528	26157	39236	43116

Исполнение с рукояткой 2302H-L



Ду40 ~ Ду300

Размеры и вес

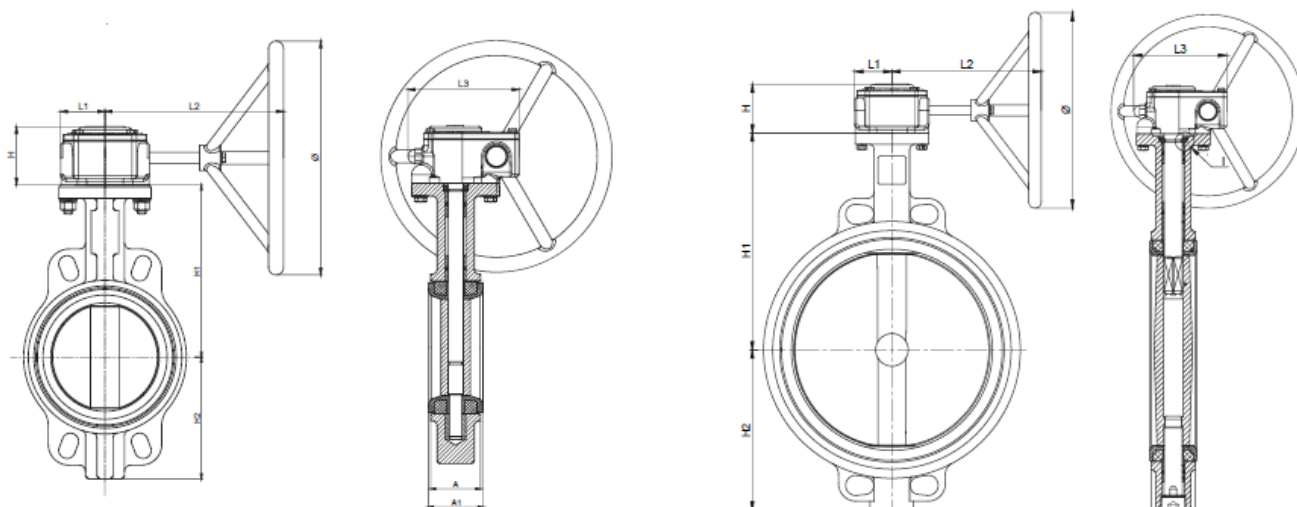
Ду	Дюйм	H1, мм	H2, мм	A, мм	A1, мм	G, мм	Масса, Кг
40	1 1/2	130	66	33	37	266	1,9
50	2	141	69	42	46	266	2,2
65	2½	150	76	45	50	266	2,5
80	3	156	99	45	50	266	2,9
100	4	168	119	51	56	266	4,3
125	5	187	129	55	59	266	5,9
150	6	206	142	55	59	328	6,5
200	8	231	176	60	64	386	10,4
250	10	270	209	67	72	386	15,9
300	12	328	249	76	80	386	31,6

Таблица артикулов

Артикул	DN	Фланец	Материалы				Управление
		PN16	корпус	диск	седло	шток	
WD2302040LD	40	PN16	Высокопрочный чугун	Высокопрочный чугун с никелированным покрытием	EPDM НТ	Нерж. сталь	Рукоятка
WD2302050LD	50	PN16	Высокопрочный чугун	Высокопрочный чугун с никелированным покрытием	EPDM НТ	Нерж. сталь	Рукоятка
WD2302065LD	65	PN16	Высокопрочный чугун	Высокопрочный чугун с никелированным	EPDM НТ	Нерж. сталь	Рукоятка

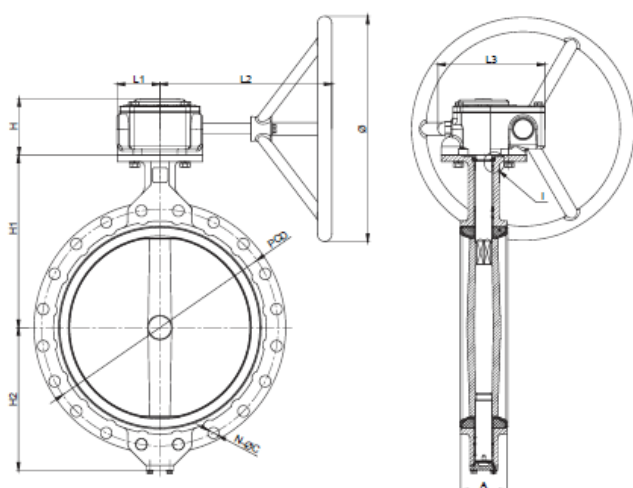
				покрытием			
WD2302080LD	80	PN16	Высокопрочный чугун	Высокопрочный чугун с никелированным покрытием	EPDM НТ	Нерж. сталь	Рукоятка
WD2302100LD	100	PN16	Высокопрочный чугун	Высокопрочный чугун с никелированным покрытием	EPDM НТ	Нерж. сталь	Рукоятка
WD2302125LD	125	PN16	Высокопрочный чугун	Высокопрочный чугун с никелированным покрытием	EPDM НТ	Нерж. сталь	Рукоятка
WD2302150LD	150	PN16	Высокопрочный чугун	Высокопрочный чугун с никелированным покрытием	EPDM НТ	Нерж. сталь	Рукоятка
WD2302200LD	200	PN16	Высокопрочный чугун	Высокопрочный чугун с никелированным покрытием	EPDM НТ	Нерж. сталь	Рукоятка
WD2302250LD	250	PN16	Высокопрочный чугун	Высокопрочный чугун с никелированным покрытием	EPDM НТ	Нерж. сталь	Рукоятка
WD2302300LD	300	PN16	Высокопрочный чугун	Высокопрочный чугун с никелированным покрытием	EPDM НТ	Нерж. сталь	Рукоятка
WD2302040LC	40	PN16	Высокопрочный чугун	Нерж. сталь CF8	EPDM НТ	Нерж. сталь	Рукоятка
WD2302050LC	50	PN16	Высокопрочный чугун	Нерж. сталь CF8	EPDM НТ	Нерж. сталь	Рукоятка
WD2302065LC	65	PN16	Высокопрочный чугун	Нерж. сталь CF8	EPDM НТ	Нерж. сталь	Рукоятка
WD2302080LC	80	PN16	Высокопрочный чугун	Нерж. сталь CF8	EPDM НТ	Нерж. сталь	Рукоятка
WD2302100LC	100	PN16	Высокопрочный чугун	Нерж. сталь CF8	EPDM НТ	Нерж. сталь	Рукоятка
WD2302125LC	125	PN16	Высокопрочный чугун	Нерж. сталь CF8	EPDM НТ	Нерж. сталь	Рукоятка
WD2302150LC	150	PN16	Высокопрочный чугун	Нерж. сталь CF8	EPDM НТ	Нерж. сталь	Рукоятка
WD2302200LC	200	PN16	Высокопрочный чугун	Нерж. сталь CF8	EPDM НТ	Нерж. сталь	Рукоятка
WD2302250LC	250	PN16	Высокопрочный чугун	Нерж. сталь CF8	EPDM НТ	Нерж. сталь	Рукоятка
WD2302300LC	300	PN16	Высокопрочный чугун	Нерж. сталь CF8	EPDM НТ	Нерж. сталь	Рукоятка

Исполнение с редуктором 2302H-G



Ду40 ~ Ду300

Ду350 ~ Ду500



Ду600

Размеры и вес

Ду	Дюйм	H1, мм	H2, мм	A, мм	A1, мм	L1, мм	L2, мм	L3, мм	H, мм	Ø, мм	Масса, Кг
40	1 1/2	130	66	33	37	31	160	106	51	150	1.9
50	2	141	69	42	46	31	160	106	51	150	2.2
65	2½	150	76	45	49	31	160	106	51	150	2.5
80	3	156	99	45	49	31	160	106	51	150	2.9
100	4	168	119	51	56	31	190	106	51	150	4.3
125	5	187	129	55	59	31	190	106	51	150	5.9
150	6	206	142	55	59	31	190	106	51	185	6.5
200	8	231	176	60	64	47	220	121	63	200	10.4
250	10	270	209	67	72	48	260	123	63	250	15.9
300	12	328	249	76	80	63	270	154	65	250	31.6
350	14	368	398	76	80	63	270	154	65	250	40.8
400	16	400	342	102	106	70	320	175	90	400	58.2

450	18	422	373	114	118	70	320	175	90	400	85.2
500	20	480	398	127	131	94	370	214	97	400	107.1
600	24	562	464	151	155	94	370	214	97	500	163.3

Таблица артикулов

Артикул	DN	Фланец	Материалы				Управление
		PN16	корпус	диск	седло	шток	
WD2302040GD	40	PN16	Высокопрочный чугун	Высокопрочный чугун с никелированным покрытием	EPDM HT	Нерж. сталь	Редуктор
WD2302050GD	50	PN16	Высокопрочный чугун	Высокопрочный чугун с никелированным покрытием	EPDM HT	Нерж. сталь	Редуктор
WD2302065GD	65	PN16	Высокопрочный чугун	Высокопрочный чугун с никелированным покрытием	EPDM HT	Нерж. сталь	Редуктор
WD2302080GD	80	PN16	Высокопрочный чугун	Высокопрочный чугун с никелированным покрытием	EPDM HT	Нерж. сталь	Редуктор
WD2302100GD	100	PN16	Высокопрочный чугун	Высокопрочный чугун с никелированным покрытием	EPDM HT	Нерж. сталь	Редуктор
WD2302125GD	125	PN16	Высокопрочный чугун	Высокопрочный чугун с никелированным покрытием	EPDM HT	Нерж. сталь	Редуктор
WD2302150GD	150	PN16	Высокопрочный чугун	Высокопрочный чугун с никелированным покрытием	EPDM HT	Нерж. сталь	Редуктор
WD2302200GD	200	PN16	Высокопрочный чугун	Высокопрочный чугун с никелированным покрытием	EPDM HT	Нерж. сталь	Редуктор
WD2302250GD	250	PN16	Высокопрочный чугун	Высокопрочный чугун с никелированным покрытием	EPDM HT	Нерж. сталь	Редуктор
WD2302300GD	300	PN16	Высокопрочный чугун	Высокопрочный чугун с никелированным покрытием	EPDM HT	Нерж. сталь	Редуктор
WD2302350GD	350	PN16	Высокопрочный чугун	Высокопрочный чугун с никелированным покрытием	EPDM HT	Нерж. сталь	Редуктор
WD2302400GD	400	PN16	Высокопрочный чугун	Высокопрочный чугун с никелированным покрытием	EPDM HT	Нерж. сталь	Редуктор
WD2302450GD	450	PN16	Высокопрочный чугун	Высокопрочный чугун с никелированным покрытием	EPDM HT	Нерж. сталь	Редуктор
WD2302500GD	500	PN16	Высокопрочный чугун	Высокопрочный чугун с никелированным покрытием	EPDM HT	Нерж. сталь	Редуктор
WD2302600GD	600	PN16	Высокопрочный чугун	Высокопрочный чугун с никелированным покрытием	EPDM HT	Нерж. сталь	Редуктор
WD2302040GC	40	PN16	Высокопрочный чугун	Нерж. сталь CF8	EPDM HT	Нерж. сталь	Редуктор

WD2302050GC	50	PN16	Высокопрочный чугун	Нерж. сталь CF8	EPDM HT	Нерж. сталь	Редуктор
WD2302065GC	65	PN16	Высокопрочный чугун	Нерж. сталь CF8	EPDM HT	Нерж. сталь	Редуктор
WD2302080GC	80	PN16	Высокопрочный чугун	Нерж. сталь CF8	EPDM HT	Нерж. сталь	Редуктор
WD2302100GC	100	PN16	Высокопрочный чугун	Нерж. сталь CF8	EPDM HT	Нерж. сталь	Редуктор
WD2302125GC	125	PN16	Высокопрочный чугун	Нерж. сталь CF8	EPDM HT	Нерж. сталь	Редуктор
WD2302150GC	150	PN16	Высокопрочный чугун	Нерж. сталь CF8	EPDM HT	Нерж. сталь	Редуктор
WD2302200GC	200	PN16	Высокопрочный чугун	Нерж. сталь CF8	EPDM HT	Нерж. сталь	Редуктор
WD2302250GC	250	PN16	Высокопрочный чугун	Нерж. сталь CF8	EPDM HT	Нерж. сталь	Редуктор
WD2302300GC	300	PN16	Высокопрочный чугун	Нерж. сталь CF8	EPDM HT	Нерж. сталь	Редуктор
WD2302350GC	350	PN16	Высокопрочный чугун	Нерж. сталь CF8	EPDM HT	Нерж. сталь	Редуктор
WD2302400GC	400	PN16	Высокопрочный чугун	Нерж. сталь CF8	EPDM HT	Нерж. сталь	Редуктор
WD2302450GC	450	PN16	Высокопрочный чугун	Нерж. сталь CF8	EPDM HT	Нерж. сталь	Редуктор
WD2302500GC	500	PN16	Высокопрочный чугун	Нерж. сталь CF8	EPDM HT	Нерж. сталь	Редуктор
WD2302600GC	600	PN16	Высокопрочный чугун	Нерж. сталь CF8	EPDM HT	Нерж. сталь	Редуктор

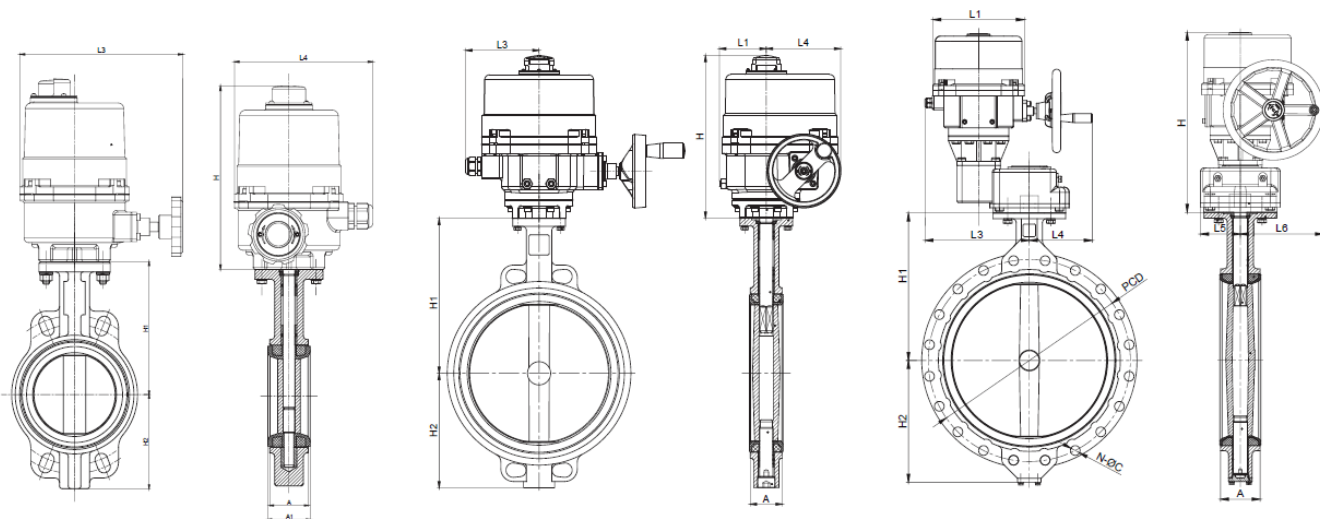
Исполнение с электроприводом 2302H-GE Спецификация

Спецификация		GE03(S)	GE08	GE10	GE20	GE30	GE60
Артикул		WD2302G003	WD2302G008	WD2302G010	WD2302G020	WD2302G030	WD2349G060
Момент		10	10	40	25	40	90
Максимальный выходной крутящий момент	AC110V AC220V AC / DC24V	35	50	100	200	600	
	AC380V Трехфазный	-	-	100	200	600	
Время переключения 50 Гц	AC110V AC220V	11	47	19	39	39	
	AC380V	-	47	19	39	39	
	AC / DC24V	8	34	14	28	28	
ISO5211		F03/F04/F05	F03/F04/F05	F05/F07/F10/F12	F05/F07/F10/F12	F05/F07/F10/F12	F10/F12/F14
Размер соединения штока		11*11	11*11/14*14/17*17	14*14/17*17	14*14/17*17	14*14/17*17	22*22/27*27
Вес		3	8	11	11	11	22
Высота штока		20	20	20	35	35	55
Диапазон крутящего момента		35Н*м	80 Н*м	100 Н*м	200 Н*м	300 Н*м	600 Н*м
Уровень защиты		IP67, IP68(Опционно)					
Температура окружающей среды		-25 °С ~ 70 °С Опционно: -40 °С ~ 60 °С					
Рейтинг машины		Класс F, защита от перегрева, ≤135 °С Дополнительно: Класс H					

Время работы	Тип выключателя: S2-15 Не более 600 запусков в час
Адаптируемое напряжение	Трехфазный: питание ($\pm 10\%$); Гц ($\pm 5\%$) 50Гц(220,240,380,400,460,500,525 и 550Вольт) 60Hz(208,220,230,240,380,440,460,480,575 и 600Вольт)

Спецификация

Спецификация		GE80	GE100	GE130	GE170	GE230	GE350
Артикул		WD2302G080	WD2302G100	WD2302G130	WD2302G170	WD2302G230	WD2302G350
Момент		90	120	150	120	200	200
Максимальный и выходной крутящий момент	AC110V AC220V AC / DC24V	800	1000	1300	1700	2300	3500
	AC380V Трехфазный	800	1000	1300	1700	2300	3500
Время переключения 50 Гц	AC110V AC220V	47	47	47	34	47	76
	AC380V	47	47	47	34	47	76
	AC / DC24V	34	34	34	25	34	55
ISO5211		F10/F12/F14	F10/F12/F14	F10/F12/F14	F12/F14/F16	F12/F14/F16	F14/F16
Размер соединения штока		27*27	27*27	27*27	27*27	36*36	40*40
Вес		22	22	22	36	36	76
Высота штока		55	≤ 30	55	65	65	85
Диапазон крутящего момента		800N.m	1000N.m	1300N.m	1700N.m	2300N.m	3500N.m
Уровень защиты		IP67, IP68 (Опционно)					
Температура окружающей среды		-25 °C - 70 °C Опционно: -40 °C - 60 °C					
Рейтинг машины		Класс F, защита от перегрева, ≤ 135 °C Дополнительно: Класс H					
Время работы		Тип выключателя: S2-15 Не более 600 запусков в час					
Адаптируемое напряжение		Трехфазный: питание ($\pm 10\%$); Гц ($\pm 5\%$) 50Гц(220,240,380,400,460,500,525 и 550Вольт) 60Hz(208,220,230,240,380,440,460,480,575 и 600Вольт) DC: 24V($\pm 10\%$)					



Ду40 ~ Ду300

Ду350 ~ ДуDN500

Ду600

Ду	Дюйм	H1, мм	H2, мм	A, мм	A1, мм	H, мм	L3, мм	L4, мм	Тип привода	Масса, кг
40	1½	130	66	33	37	192	170	150	GE03(S)	-
50	2	141	69	42	46	192	170	150	GE03(S)	4.7
65	2½	150	76	45	49	192	170	150	GE03(S)	5
80	3	156	99	45	49	192	170	150	GE03(S)	5.4
100	4	168	119	51	56	192	170	150	GE08	6.7
125	5	187	129	55	59	268	123	123	GE10	8.3
150	6	206	142	55	59	268	123	123	GE20	16.7
200	8	231	176	60	64	1268	123	123	GE30	20.5
250	10	270	209	67	72	327	146	187	GE60	23.5
300	12	328	249	76	80	327	146	187	GE80	50.2
350	14	368	398	76	109	327	146	187	GE100	54.3
400	16	400	342	102	-	327	146	187	GE130	71
450	18	422	373	114	-	378	163	242	GE170	102
500	20	480	398	131	-	378	163	242	GE230	123.9
600	24	562	464	151	-	532	308	186	GE350	217.3

Таблица артикулов

Артикул	DN	Фланец	Материалы				Управление
		PN16	корпус	диск	седло	шток	
WD2302040ED	40	PN16	Высокопрочный чугун	Высокопрочный чугун с никелированным покрытием	EPDM НТ	Нерж. сталь	Электропр. GE03(S)
WD2302050ED	50	PN16	Высокопрочный чугун	Высокопрочный чугун с никелированным покрытием	EPDM НТ	Нерж. сталь	Электропр. GE03(S)
WD2302065ED	65	PN16	Высокопрочный чугун	Высокопрочный чугун с никелированным покрытием	EPDM НТ	Нерж. сталь	Электропр. GE03(S)
WD2302080ED	80	PN16	Высокопрочный чугун	Высокопрочный чугун с никелированным покрытием	EPDM НТ	Нерж. сталь	Электропр. GE03(S)

WD2302100ED	100	PN16	Высокопрочный чугун	Высокопрочный чугун с никелированным покрытием	EPDM НТ	Нерж. сталь	Электропр. GE08
WD2302125ED	125	PN16	Высокопрочный чугун	Высокопрочный чугун с никелированным покрытием	EPDM НТ	Нерж. сталь	Электропр. GE10
WD2302150ED	150	PN16	Высокопрочный чугун	Высокопрочный чугун с никелированным покрытием	EPDM НТ	Нерж. сталь	Электропр. GE20
WD2302200ED	200	PN16	Высокопрочный чугун	Высокопрочный чугун с никелированным покрытием	EPDM НТ	Нерж. сталь	Электропр. GE30
WD2302250ED	250	PN16	Высокопрочный чугун	Высокопрочный чугун с никелированным покрытием	EPDM НТ	Нерж. сталь	Электропр. GE60
WD2302300ED	300	PN16	Высокопрочный чугун	Высокопрочный чугун с никелированным покрытием	EPDM НТ	Нерж. сталь	Электропр. GE80
WD2302350ED	350	PN16	Высокопрочный чугун	Высокопрочный чугун с никелированным покрытием	EPDM НТ	Нерж. сталь	Электропр. GE100
WD2302400ED	400	PN16	Высокопрочный чугун	Высокопрочный чугун с никелированным покрытием	EPDM НТ	Нерж. сталь	Электропр. GE130
WD2302450ED	450	PN16	Высокопрочный чугун	Высокопрочный чугун с никелированным покрытием	EPDM НТ	Нерж. сталь	Электропр. GE170
WD2302500ED	500	PN16	Высокопрочный чугун	Высокопрочный чугун с никелированным покрытием	EPDM НТ	Нерж. сталь	Электропр. GE230
WD2302600ED	600	PN16	Высокопрочный чугун	Высокопрочный чугун с никелированным покрытием	EPDM НТ	Нерж. сталь	Электропр. GE350
WD2302040EC	40	PN16	Высокопрочный чугун	Нерж. сталь CF8	EPDM НТ	Нерж. сталь	Электропр. GE03(S)
WD2302050EC	50	PN16	Высокопрочный чугун	Нерж. сталь CF8	EPDM НТ	Нерж. сталь	Электропр. GE03(S)
WD2302065EC	65	PN16	Высокопрочный чугун	Нерж. сталь CF8	EPDM НТ	Нерж. сталь	Электропр. GE03(S)
WD2302080EC	80	PN16	Высокопрочный чугун	Нерж. сталь CF8	EPDM НТ	Нерж. сталь	Электропр. GE03(S)
WD2302100EC	100	PN16	Высокопрочный чугун	Нерж. сталь CF8	EPDM НТ	Нерж. сталь	Электропр. GE08
WD2302125EC	125	PN16	Высокопрочный чугун	Нерж. сталь CF8	EPDM НТ	Нерж. сталь	Электропр. GE10
WD2302150EC	150	PN16	Высокопрочный чугун	Нерж. сталь CF8	EPDM НТ	Нерж. сталь	Электропр. GE20
WD2302200EC	200	PN16	Высокопрочный чугун	Нерж. сталь CF8	EPDM НТ	Нерж. сталь	Электропр. GE30
WD2302250EC	250	PN16	Высокопрочный чугун	Нерж. сталь CF8	EPDM НТ	Нерж. сталь	Электропр. GE60
WD2302300EC	300	PN16	Высокопрочный чугун	Нерж. сталь CF8	EPDM НТ	Нерж. сталь	Электропр. GE80
WD2302350EC	350	PN16	Высокопрочный чугун	Нерж. сталь CF8	EPDM НТ	Нерж. сталь	Электропр. GE100
WD2302400EC	400	PN16	Высокопрочный чугун	Нерж. сталь CF8	EPDM НТ	Нерж. сталь	Электропр. GE130

WD2302450EC	450	PN16	Высокопрочный чугун	Нерж. сталь CF8	EPDM НТ	Нерж. сталь	Электропр. GE170
WD2302500EC	500	PN16	Высокопрочный чугун	Нерж. сталь CF8	EPDM НТ	Нерж. сталь	Электропр. GE230
WD2302600EC	600	PN16	Высокопрочный чугун	Нерж. сталь CF8	EPDM НТ	Нерж. сталь	Электропр. GE350

Монтаж и демонтаж изделия

Подготовка к монтажу

Перед монтажом затвора проверить:

- целостность изделия, упаковки и наличие эксплуатационной документации;
- работоспособность изделия;
- отсутствие повреждений на уплотнительных поверхностях;
- отсутствие в трубопроводе грязи, песка, окалины от сварки и других посторонних предметов.

Перед монтажом очистить присоединительные поверхности затвора.

Монтаж поворотных затворов следует производить только между фланцами воротниковыми (ГОСТ 12821-80)

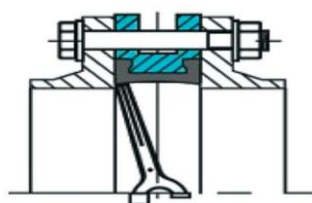


Рис. 1 (неправильно)

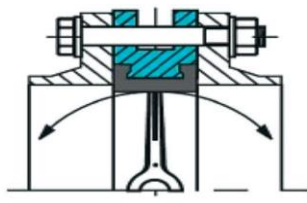


Рис. 2 (неправильно)

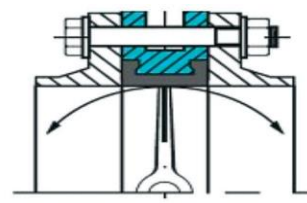


Рис. 3 (правильно)

1. Использование фланцев с внутренним диаметром меньше номинального диаметра заслонки может привести к блокировке диска, что в свою очередь вызовет серьезное повреждение диска поворотного затвора (рис. 1).
2. В случае использования фланцев с внутренним диаметром больше номинального диаметра затвора фланцы не будут полностью закрывать седловое уплотнение, что может привести к повреждению и деформации седлового уплотнения (рис. 2).
3. Перед началом монтажа важно убедиться, что внутренний диаметр фланцев соответствует номинальному диаметру дискового поворотного затвора (рис. 3).

Положение на трубопроводе и процесс установки

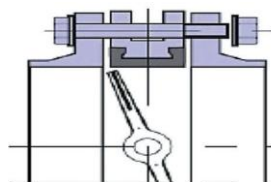
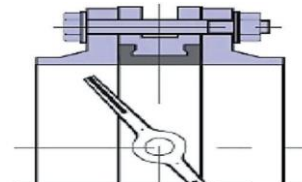
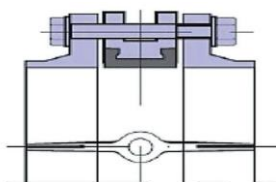


Рис. 4



1. Фланцы должны располагаться плоскопараллельно по отношению друг к другу на расстоянии, обеспечивающем свободное (без лишних усилий) размещение между ними затвора.
2. При установке дисковых поворотных затворов прокладки не используются.

3. Для уменьшения износа седлового уплотнения и в целом увеличения срока службы поворотный затвор рекомендуется устанавливать в горизонтальном положении штока ($\pm 30^\circ$), особенно при применении затворов в средах, содержащих абразивные частицы.
4. Перед установкой необходимо произвести осмотр уплотнительных поверхностей фланцев. На них не

должно быть забоин, раковин, заусенцев, а также *Рис. 5* других дефектов поверхностей.

Рис. 6

5. Перед началом монтажа диск поворотного затвора необходимо немного приоткрыть, но так, чтобы диск не выходил за корпус дискового поворотного затвора (*рис. 4*).
6. Отцентрируйте поворотный затвор и слегка закрутите болты (шпильки), но не затягивайте их. Откройте диск поворотного затвора до положения «полностью открыто» (*рис. 5*).
7. Затяните болты (шпильки) так, чтобы фланцы и корпус (металлическая часть) затвора соприкасались. Затяжка болтов на межфланцевых соединениях должна быть равномерной по всему периметру. Медленно закройте и откройте дисковый поворотный затвор. Если установка затвора была проведена правильно, затвор должен свободно открываться и закрываться (*рис. 6*).

Эксплуатация

- Изделия должны эксплуатироваться при давлении и температуре, изложенных в таблице технических характеристик.
- У полностью открытого затвора положение рукоятки должно быть параллельно трубе. Если повернуть рукоятку по часовой стрелке, то, когда она будет перпендикулярна трубе, затвор будет полностью закрыт. Чтобы снова полностью открыть затвор, поверните рукоятку против часовой стрелки, пока она не станет параллельна трубе.
- Не рекомендуется самостоятельно ремонтировать части затвора, находящиеся под давлением. Если детали под давлением повреждены или изношены, надо заменить затвор целиком.
- Перед началом технического обслуживания или демонтажа убедитесь, что изделие не находится под давлением и не имеет высокую температуру.

Транспортировка и хранение

- Хранение и транспортировка должна быть без ударных нагрузок при температуре -40...+65 °С.
- При транспортировке и хранении поворотного затвора диск должен открываться на 4~5°, обе поверхности должны быть герметичными и сухими.
- При транспортировке корпус изделия должен быть защищен от повреждений.
- Не допускается попадание посторонних предметов внутрь или падений изделия.
- Изделие должно храниться в незагрязненном помещении и быть защищено от воздействия атмосферных осадков.

Утилизация

Утилизация изделия (переплавка, захоронение, перепродажа) производится в порядке, установленном Законами РФ от 04 мая 1999 г. № 96ФЗ «Об охране атмосферного воздуха» (в редакции от 01.01.2015), от 24 июня 1998 г. № 89-ФЗ (в редакции от 01.02.2015г) «Об отходах производства и потребления», от 10 января 2002 № 7-ФЗ «Об охране окружающей среды» (в редакции от 01.01.2015), а также другими российскими и региональными нормами, актами, правилами, распоряжениями и пр., принятыми во исполнение указанных законов.

Гарантийные обязательства

- Изготовитель гарантирует соответствие изделия требованиям безопасности, при условии соблюдения потребителем правил использования, транспортировки, хранения, монтажа и эксплуатации.
- Гарантия распространяется на все дефекты, возникшие по вине завода-изготовителя.
- Гарантия не распространяется на дефекты, возникшие в случаях:
 - нарушения паспортных режимов хранения, монтажа, испытания, эксплуатации и обслуживания изделия;
 - ненадлежащей транспортировки и погрузо-разгрузочных работ;
 - наличия следов воздействия веществ, агрессивных к материалам изделия;

- Наличия повреждений, вызванных пожаром, стихией, форсмажорными обстоятельствами;
- повреждений, вызванных неправильными действиями потребителя;
- наличие следов постороннего вмешательства в конструкцию изделия.
- Производитель оставляет за собой право внесения изменений в конструкцию, улучшающие качество изделия при сохранении основных эксплуатационных характеристик.
- Срок службы 10 лет указан изготовителем в документации на продукцию, при условиях его эксплуатации в соответствии с правилами и рекомендациями настоящего документа, при отсутствии длительных пиковых нагрузок и других негативных факторов.
- Условия хранения стандартные при нормальных значениях климатических факторов внешней среды. Срок хранения изделия не установлен.
- Гарантийный срок при соблюдении потребителем правил транспортировки, хранения, монтажа и эксплуатации устанавливается 12 месяцев с момента ввода в эксплуатацию, но не более 18 месяцев с момента продажи. Все вопросы, связанные с гарантийными обязательствами, обеспечивает предприятие-продавец.

Условия гарантийного обслуживания

Претензии к качеству товара могут быть предъявлены в течение гарантийного срока. В случае необоснованности претензии, затраты на диагностику, экспертизу и доставку изделия до сервисного центра производителя или представителя производителя оплачиваются Покупателем.

При предъявлении претензий к качеству товара, покупатель предоставляет следующие документы:

1. Заявление в произвольной форме, в котором указываются:
 - название организации или Ф.И.О. покупателя;
 - фактический адрес покупателя и контактный телефон;
 - название и адрес организации, производившей монтаж;
 - адрес установки изделия;
 - краткое описание дефекта.
2. Документ, подтверждающий покупку изделия (накладная, квитанция);
3. Фотографии неисправного изделия в системе;
4. Акт гидравлического испытания системы, в которой монтировалось изделие;
5. Копия гарантийного талона со всеми заполненными графами.

Гарантийный талон

№	Артикул	Наименование	Количество

Гарантийный срок - 18 месяцев со дня продажи.

С условиями гарантии, правилами установки и эксплуатации ознакомлен:

Покупатель _____
(подпись)

Продавец _____
(подпись)

Дата продажи «___» _____ 20___ г.

М.П.